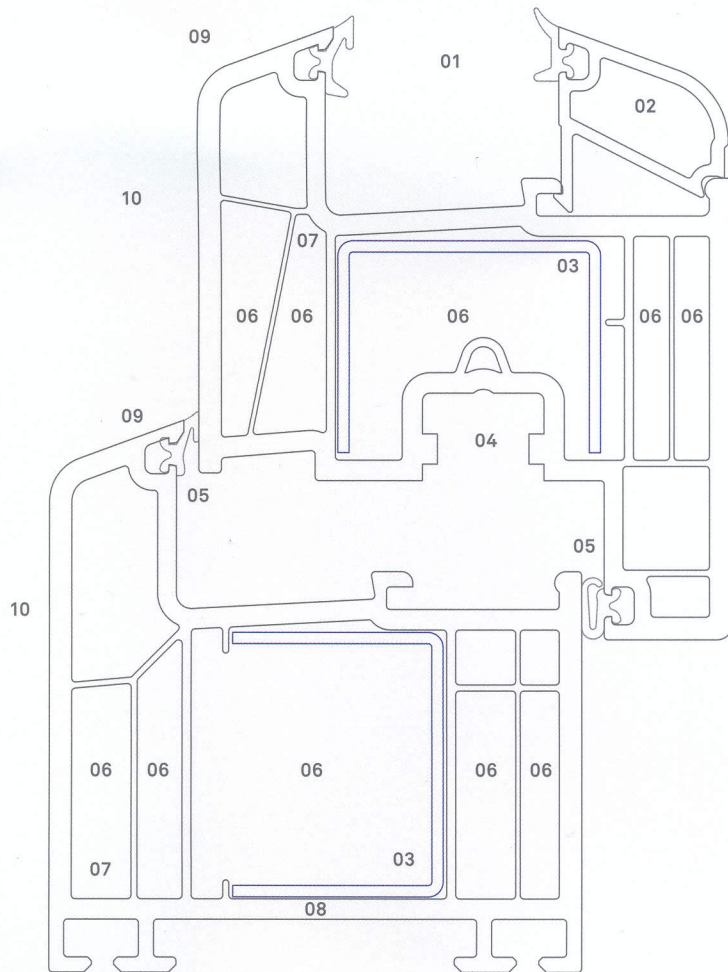
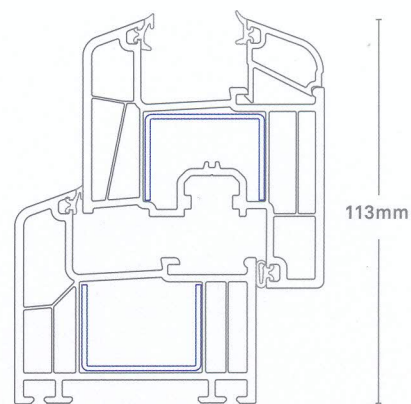


Arcade s rovným křídlem



Arcade s rovným křídlem
Obr.: 1:1



Arcade s nízkým rámem a křídlem
Obr.: 1:2



- 01 Zasklení 24 až 40 mm:** Možnost aplikace skla s mimořádnou zvukotěsností
- 02 Dvoupatková zasklívací lišta dle DIN 18545:** Zvýšená odolnost proti násilnému vniknutí
- 03 Silné ocelové výztuže:** Stabilní konstrukce okna
- 04 Eurodrážka pro kování s osovou vzdáleností 13 mm:** Možnost dovybavení na bezpečnostní okno s vyšší odolností proti vloupání



- 05 Dvě celoobvodová těsnění:** Velmi dobrá tepelná izolace, odolnost proti větru a zatékání
- 06 Pětikomorová technologie:** Optimální tepelná izolace / Hodnota U_f 1,2 W/m²K
- 07 Otvory pro odvodnění a dekompresi skrz komory:** Ochrana proti vlhkosti a korozi ocelových výztuh v komorách
- 08 Stavební hloubka 71 mm:** Velmi dobrá tepelná izolace pro úsporu nákladů na vytápění



- 09 Zaoblení 20°:** Dobré odvádění vody / harmonický design.
 - 10 Široký výběr rámu a křidel:** Různé pohledové výšky rámu oken / velký výběr dekorů a barev
- + Sladěné provedení fasády:**
K systému Arcade jsou k dostání i další produkty Inoutic, např. zdvižně-posuvné dveře nebo systém pro fasády a zimní zahrady

PROFILY INOUTIC SPLŇUJÍ VŠECHNY PŘEDPISY PRO VÝROBEK ZKUŠEBNÍ PŘEDPISY. SPOLEČNOST INOUTIC JE ZAKLÁDAJÍCÍM ČLEMEM INICIATIVY PRO »RECYKLOVÁNÍ PLASTOVÝCH OKEN«, KTERÁ POD JMÉNEM REWINDO GMBH ZASTUPUJE NĚMECKÉ VÝROBCE PLASTOVÝCH PROFILŮ.

VÁŠ PARTNER INOUTIC

